

# BROKK 160



## Najnowocześniejsze techniki wyburzania rozpoczęte

**NIE DAJ SIĘ OSZUKAĆ ROZMIAREM.** Brokk 160 jest ogromnym skokiem naprzód jeżeli chodzi o mały rozmiar i imponującą siłę. Ta lekka, zdalnie sterowana maszyna do wyburzeń z mocnym silnikiem elektrycznym uderza bardzo mocno (ponad 406 dżuli na grocie). Tak jak w całej gamie naszych zdalnie sterowanych maszyn bezpieczeństwo jest głównym priorytetem konstrukcyjnym. Cyfrowe zdalne sterowanie Brokka 160 jest dziełem sztuki, likwidującym

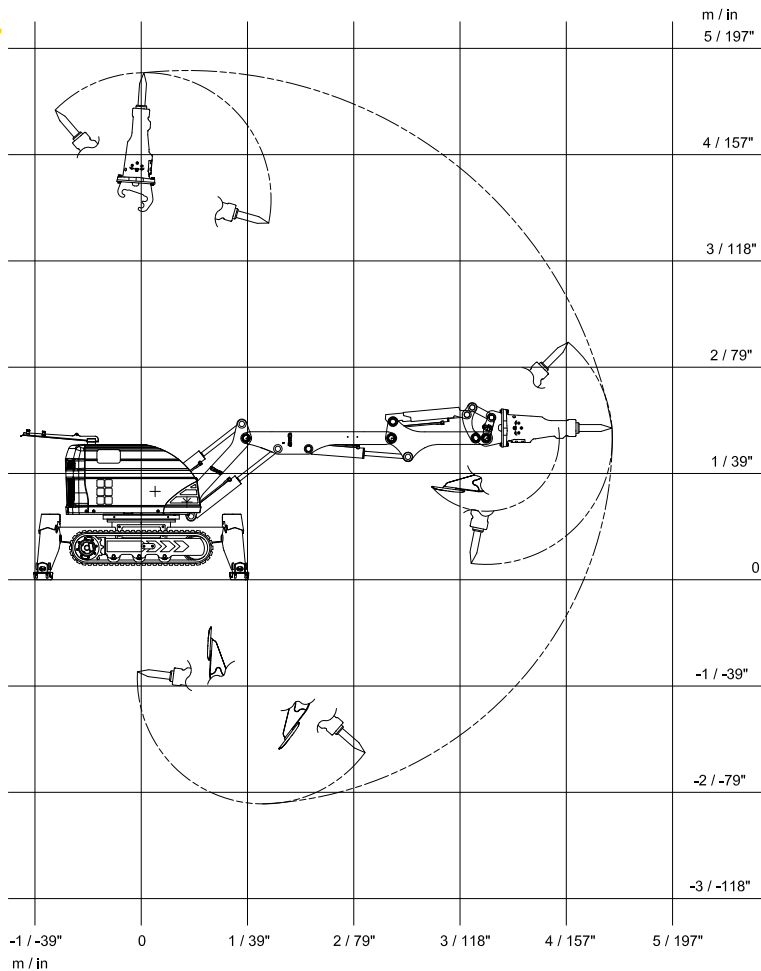
zagrożenie podczas wyburzeń poprzez możliwość kontroli jednostki z bezpiecznej odległości z niezwykłą dokładnością.

Wraz z efektywnością 160-tki będziesz pracował inteligentniej, a nie ciężiej. Witamy nową generację szych i wszechstronnych maszyn do wyburzeń, która podniesie standardy Twojej firmy.

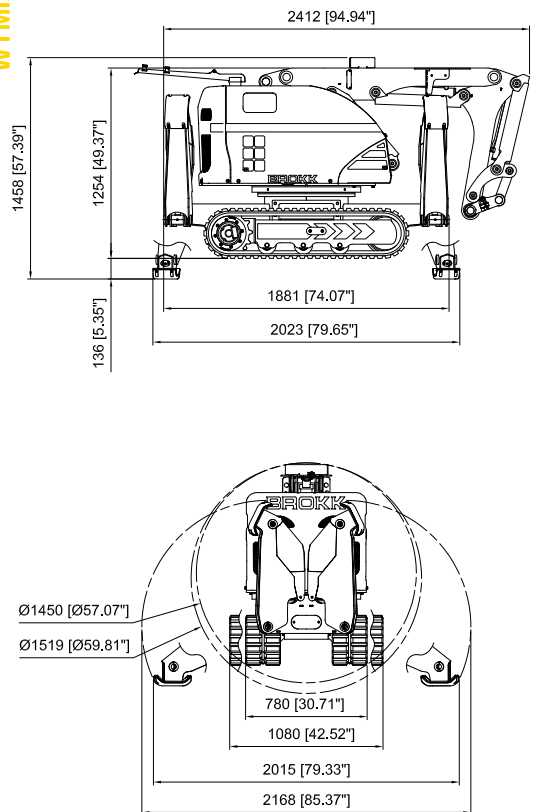
### ZASTOSOWANIA

Idealna do bezpiecznych i efektywnych, średnich i ciężkich prac wyburzeniowych w przemyśle budowlanym, cementowniach, kopalniach, tunelach, produkcji metalu i przemyśle nuklearnym.

## ZASIĘG



## WYMIARY



## DANE TECHNICZNE

Młot hydrauliczny na ilustracji SB 202  
Diagram stabilności i obciążalności może być zamówiony z Brokk AB

### Wydajność

Prędkość obrotowa 10 sek./360°  
Prędkość transportowa, maks. 2,1 km/godz.; 0,6 m/s  
Kąt nachylenia, maks. 30°

### System hydrauliczny

Pojemność systemu hydraulicznego 80 l  
Typ pompy Regulowana pompa wielotłoczkowa  
Ciśnienie systemu dla cylindrów i silników, maks. 17,0 MPa  
Ciśnienie systemu zwiększone do osprzętu, maks. 25,0 MPa  
Przepływ maks.\* 50 Hz 62 l/min  
60 Hz 74 l/min

### Silnik elektryczny

Typ ABB  
Moc wyjściowa\*\* 18 kW  
Prąd\*\* 38 A  
Jednostka startowa Układ łagodnego rozruchu/Bezpośredni start

### System sterowania

Typ sterowania Przenośna skrzynka kontrolna  
Kodowanie sygnału Cyfrowe  
Komunikacja Przewód/Radio

### Waga

Waga podstawowej maszyny z wyłączeniem dodatkowego wyposażenia 1 600 kg  
Zalecana waga maks. wyposażenia 270 kg

### Poziom hałasu

Poziom dźwięku Lwa, mierzony zgodnie z dyrektywami 2000/14/EC 87 dB (A)

\* Maksymalny przepływ pompy i maksymalne ciśnienie nie mogą być dostarczane w czasie przecięcia silnika

\*\* Ważne dla 400V/50Hz

## NARZĘDZIA



## ŚCIAŃNIJ BROSZURĘ - ZESKANUJ KOD QR

